

タンブルポップ

# TUMBLEPOP

T.M.

## 取扱説明書 INSTRUCTIONS

### ご注意

---

1. 各基板は絶対に直射日光には当てないでください。LSI（メモリー）が不良になります。
2. 本機に使用しておりますLSIやICはMOS型FETを基本素子とした半導体集積回路ですので各基板の保管、持ち運び、移送の時は必ず導電袋かアルミハクに包んでください。
3. 強力な突発雑音（ノイズ）や電源異常等でテレビ画面上の表示が乱れた場合は、一度電源コードのプラグを抜き差ししてください。
4. ご使用前にこの「取扱説明書」をよくお読みください。なお、この「取扱説明書」は大切に保管してください。

---

**DE DATA EAST**

4-41-10, MINAMIOGIKUBO, SUGINAMI-KU, TOKYO " 167"  
PHONE(03)5370-0700 FAX(03)3335-3741 TELEX 2322124 " DATA J"

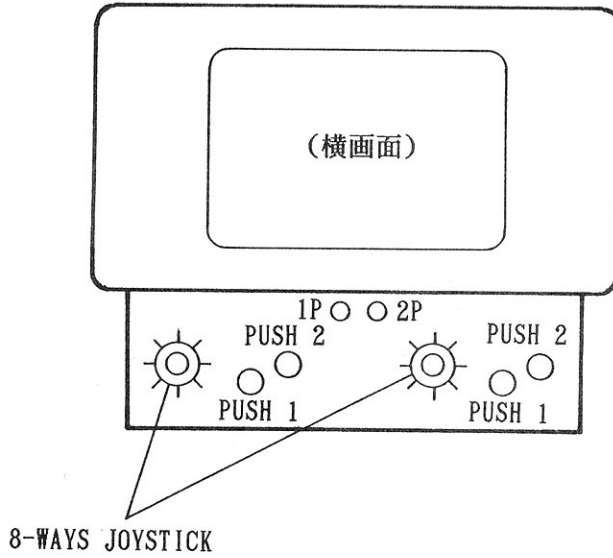
LM-50049

1. 設置の概要 / INSTALLATION

1-1 CRT モニター / CRT MONITOR

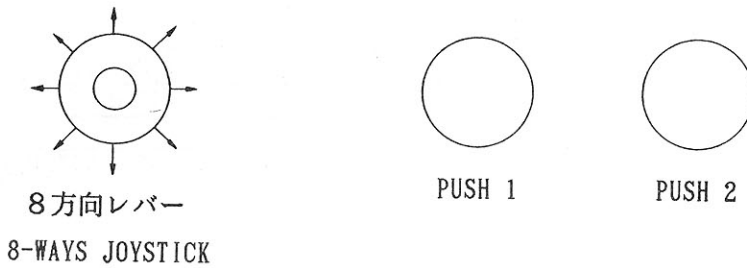
横画面 / HORIZONTAL SCREEN

1-2 設置例 / EXAMPLE OF CABINET



1-3 コントロールパネルの配置 / CONTROL PANEL

例1



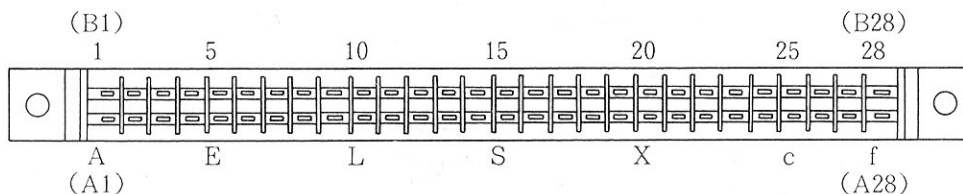
- \* 1 JOYSTICK ----- 方向選択レバー / 8-WAYS JOYSTICK
- PUSH 1 ----- 攻撃ボタン / WEAPON
- PUSH 2 ----- ジャンプボタン / JUMP

## 2. ハーネスの接続 / HARNESS CONNECTION

### 2-1 端子NO.のふり方 / TERMINAL NUMBERING

コネクター CR7E-56DA-3.96E (HRS) 3.96mm pitch

CONNECTOR 1168-056-009 (KEL) 3.96mm pitch



### 2-2 エッジコネクター端子の配列 / SIGNAL TO TERMINAL

半 田 面 SOLDER SIDE	端子番号 PIN #	部 品 面 PARTS SIDE
GND	A 1	GND
GND	B 2	GND
+5V	C 3	+5V
+5V	D 4	+5V
	E 5	
+12V	F 6	+12V
誤挿入防止キー MISTAKEN INPUT PREVENTION	H 7	誤挿入防止キー MISTAKEN INPUT PREVENTION
COIN COUNTER 2	J 8	COIN COUNTER 1
(GND)	K 9	(GND)
SPEAKER (-)	L 10	SPEAKER (+)
AUDIO (GND)	M 11	AUDIO (+)
VIDEO GREEN	N 12	VIDEO RED
VIDEO SYNC	P 13	VIDEO BLUE
SERVICE SWITCH	R 14	VIDEO GND
	S 15	
COIN SWITCH 2	T 16	COIN SWITCH 1
START SWITCH 2	U 17	START SWITCH 1
2P CONTROL 1 UP	V 18	1P CONTROL 1 UP
2P CONTROL 2 DOWN	W 19	1P CONTROL 2 DOWN
2P CONTROL 3 LEFT	X 20	1P CONTROL 3 LEFT
2P CONTROL 4 RIGHT	Y 21	1P CONTROL 4 RIGHT
2P CONTROL 5 PUSH 1	Z 22	1P CONTROL 5 PUSH 1
2P CONTROL 6 PUSH 2	a 23	1P CONTROL 6 PUSH 2
	b 24	
	c 25	
	d 26	
GND	e 27	GND
GND	f 28	GND

※ JAMMA コネクター表

### 3. 電源容量 / POWER SUPPLY

+5V	±5%	4.0A
+12V	±5%	1.0A

### 4. 使用条件 / OPERATION ENVIRONMENTS

	温度 TEMPERATURE	湿度 HUMIDITY
稼働時 OPERATION	5~35℃	20~80%
保存時 STORAGE	-15~65℃	10~90%

### 5. モニター / CRT MONITOR

5-1 色信号 R, G, B セパレート / COLOR SIGNALS R.G.B. SEPARATE

黒 / BLACK 0 ~ +0.2V

映像信号 / IMAGE SIGNAL +0.2V ~ +4.5V

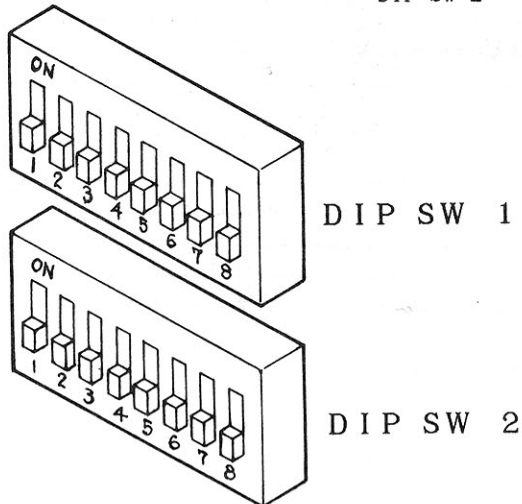
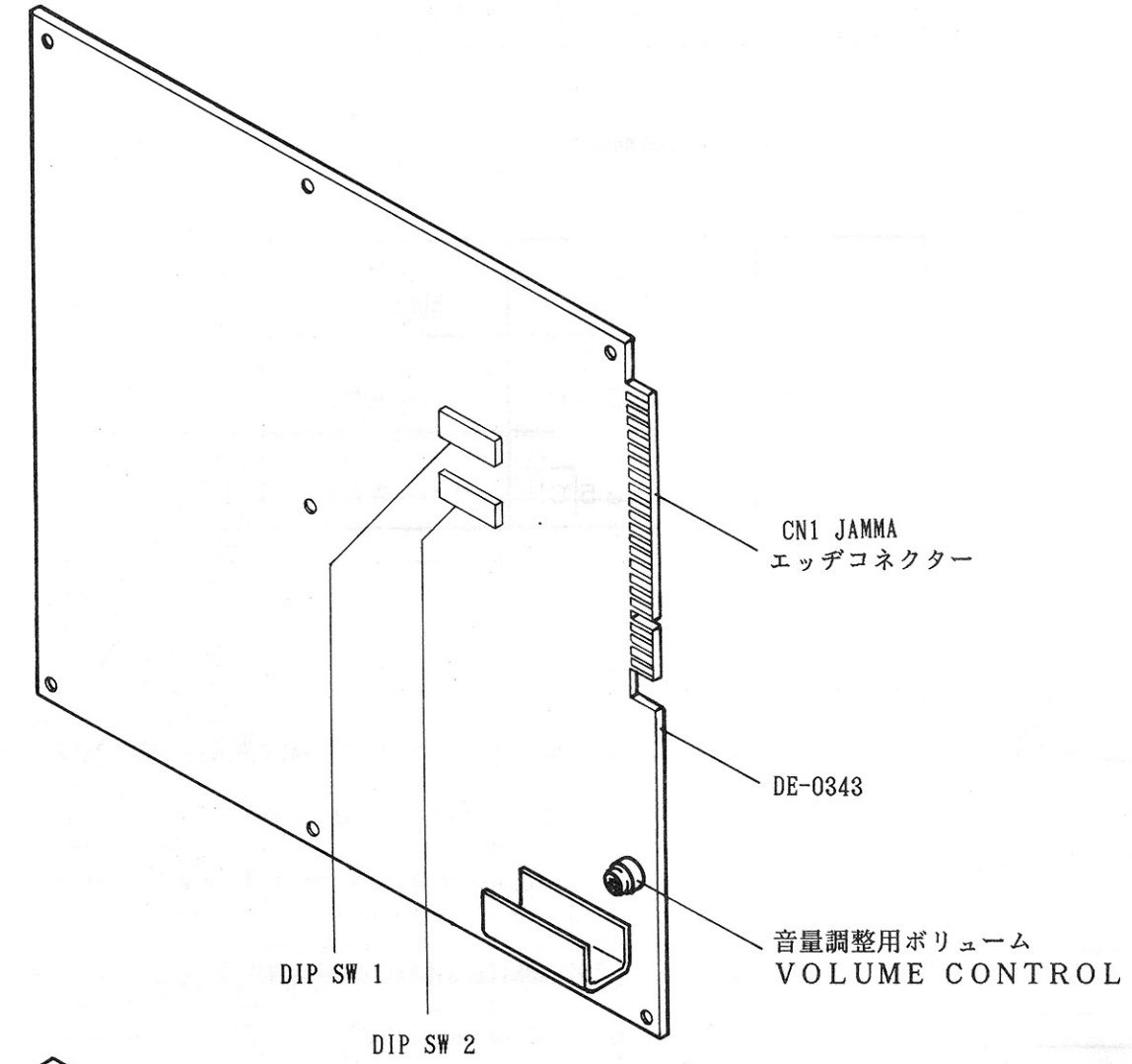
5-2 同期信号 コンポジット / SYNCHRONIZE SIGNAL COMPOSITE

0 0 ~ +0.5V

1 +3V ~ +5V

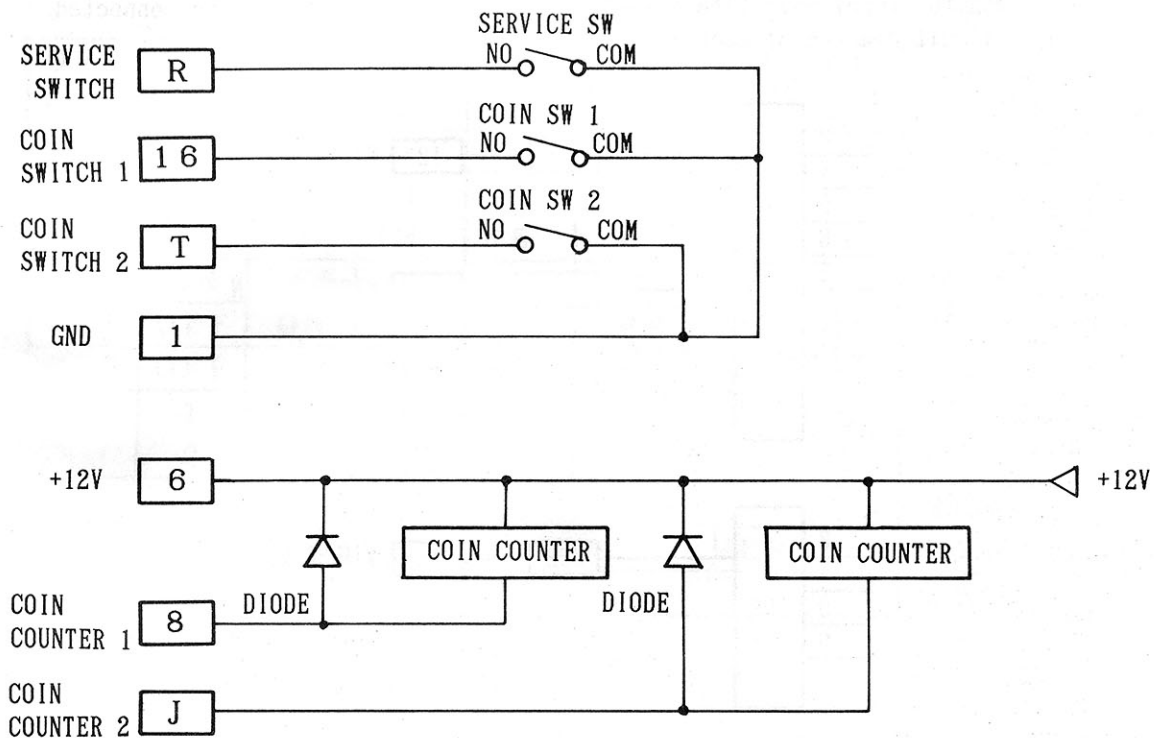
6. 外形 / DIMENSION

DE-0343 → 230mm × 310mm

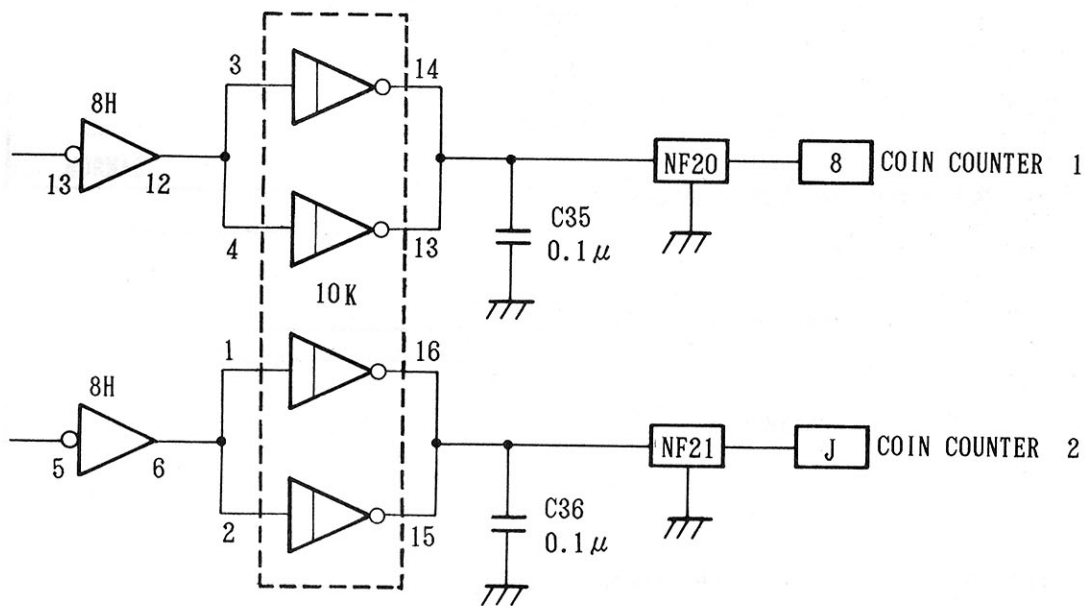


7. 標準接続例 / EXAMPLE OF STANDARD CONNECTION

7-1 コインスイッチの接続例 (2ヶ) / 2 COIN SWITCHES CAN BE INSTALLED



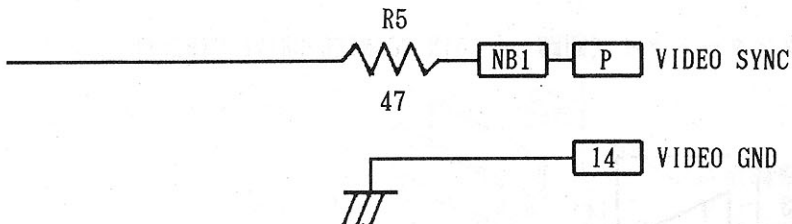
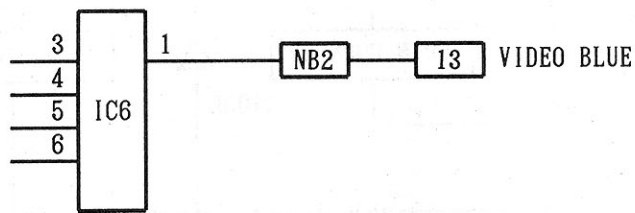
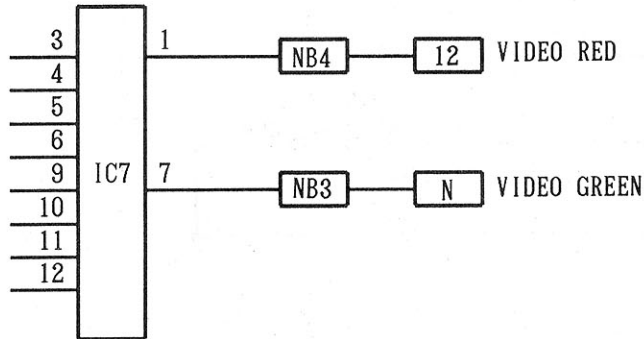
7-2 コインカウンタドライブ回路 / COIN COUNTER-DRIVE CIRCUIT



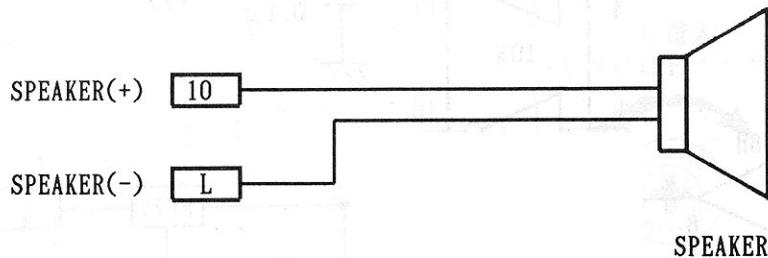
## 8. モニターとの接続 / MONITOR CONNECTION

モニターの各入力が+5V系のもので同期信号が水平、垂直混合（コンポジット）のものが、接続できます。  
各信号の出力回路は、次のようになっております。

Monitor input composite signals - horiz / vert on +5V can be connected.  
Circuit diagram of each signal shown below.



## 9. スピーカーの接続例 / SPEAKER



注) スピーカーの端子の片側をGNDに接続しないこと。

10. ディップスイッチの説明 / DIP SWITCH SETTING

DIP SWITCH 1									
NO	SETTINGS								REMARKS
1	OFF	ON	OFF	ON	OFF	ON	OFF	ON	COIN / CREDIT COIN - MECH(RIGHT)
2	OFF	OFF	ON	ON	OFF	OFF	ON	ON	
3	OFF	OFF	OFF	OFF	ON	ON	ON	ON	
	1COIN 1PLAY	1 2	1 3	1 4	1 5	1 6	2 1	3 1	
4	OFF	ON	OFF	ON	OFF	ON	OFF	ON	COIN / CREDIT COIN - MECH(LEFT)
5	OFF	OFF	ON	ON	OFF	OFF	ON	ON	
6	OFF	OFF	OFF	OFF	ON	ON	ON	ON	
	1COIN 1PLAY	1 2	1 3	1 4	1 5	1 6	2 1	3 1	
7	OFF				ON				画面ローテーション SCREEN ROTATION
	通常 NORMAL				反転 REVERSE				
8	OFF								取扱禁止 DON'T CHANGE

DIP SWITCH 2					
NO	SETTINGS				REMARKS
1	OFF	ON	OFF	ON	持ち数 NUMBER OF LIVES
2	OFF	OFF	ON	ON	
	3	4	1	2	
3	OFF	ON	OFF	ON	ゲーム難易度 GAME DIFFICULTY
4	OFF	OFF	ON	ON	
	通常 NORMAL	易 EASY	やや難 HARD	難 HARDEST	
5	OFF				取扱禁止 DON'T CHANGE
6	OFF				
7	OFF		ON		コンティニューの有無 CONTINUE MODE
	有 YES	無 NO	有 YES	無 NO	
8	OFF		ON		アイドル中サウンドの有無 ATTRACT MODE SOUND
	無 NO	有 YES	有 YES	無 NO	



**DE DATA EAST**