

# THE GREAT RACTIMESHOW

ザ・グレート・ラグタイムショー

T. M

## Boogie Wings

### 取扱説明書 INSTRUCTIONS

#### ご注意

---

1. 各基板は絶対に直射日光には当てないでください。  
LSI (メモリー) が不良になります。
  2. 本機に使用しておりますLSIやICはMOS型FETを基本素子とした  
半導体集積回路ですので各基板の保管, 持ち運び, 移送の時は必ず導電袋か  
アルミハクに包んでください。
  3. 強力な突発雑音 (ノイズ) や電源異常等でテレビ画面上の表示が乱れた場合は,  
一度電源コードのプラグを抜き差ししてください。
  4. ご使用前にこの「取扱説明書」をよくお読みください。  
なお, この「取扱説明書」は大切に保管してください。
- 

**DATA  
EAST**™

4-41-10, MINAMIOGIKUBO, SUGINAMI-KU, TOKYO "167"  
PHONE (03) 5370-0700 FAX (03) 3335-3741

LM-10023

目 次  
INDEX

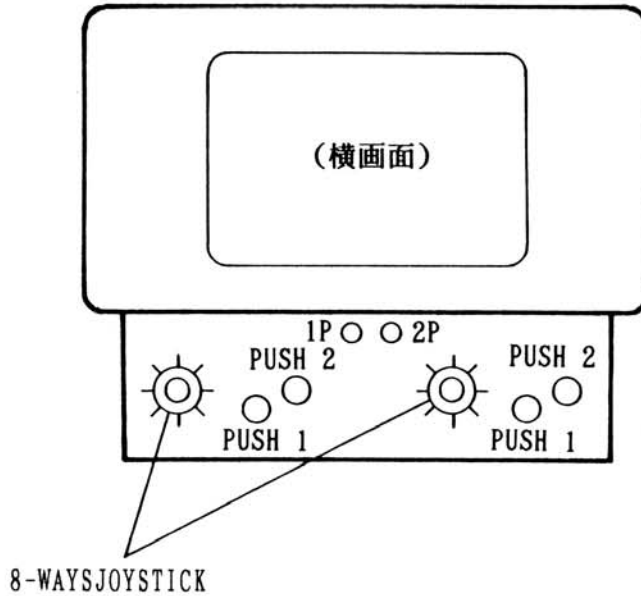
1. 設置の概要 ..... P 1  
INSTALLATION
2. ハーネスの接続 ..... P 2, 3  
HARNESS CONNECTION
3. 電源容量 ..... P 4  
POWER SUPPLY
4. 使用条件 ..... P 4  
OPERATION ENVIRONMENTS
5. モニター ..... P 4  
CRT MONITOR
6. 外 形 ..... P 5  
DIMENSION
7. 標準接続例 ..... P 6  
EXAMPLE OF STANDARD CONNECTION
8. モニターとの接続 ..... P 7  
MONITOR CONNECTION
9. スピーカーの接続例 ..... P 8  
SPEAKER CONNECTION
10. ディップスイッチの説明 ..... P 9  
DIP SWITCH SETTING

1. 設置の概要 / INSTALLATION

1-1 CRT モニター / CRT MONITOR

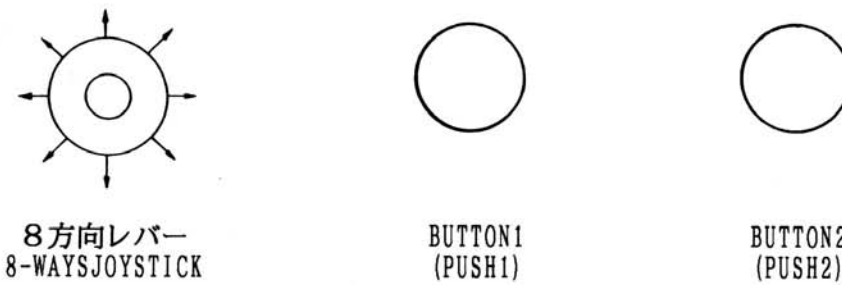
横画面 / HORIZONTAL SCREEN

1-2 設置例 / EXAMPLE OF CABINET ( 2Pモード / 2P MODE )



1-3 コントロールパネルの配置 / CONTROL PANEL ( 2Pモード / 2P MODE )

例 1



※ 1 JOYSTICK ..... 方向選択レバー / 8-WAYS JOYSTICK

BUTTON 1 ..... 攻撃ボタン. 物を投げる / SHOOT & ATTACK  
(PUSH1)

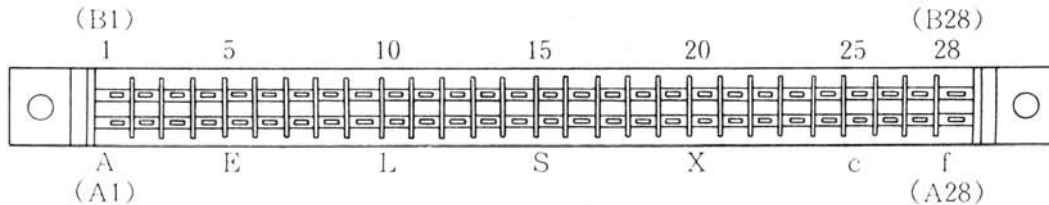
BUTTON 2 ..... 物を切り離す. ジャンプボタン / RELEASING ITEMS FROM  
(PUSH2) YOUR SKYHOOK & JUMP

2. ハーネスの接続 / HARNESS CONNECTION

2-1 端子NO.のふり方 (CN1) / TERMINAL NUMBERING (CN1)

コネクター CR7E-56DA-3.96E (HRS) 3.96mm pitch

CONNECTOR 1168-056-009 (KEL) 3.96mm pitch



2-2 エッジコネクター端子の配列 (CN1) / SIGNAL TO TERMINAL (CN1)

半田面 SOLDER SIDE	端子番号 PIN #	部品面 PARTS SIDE
GND	A 1	GND
GND	B 2	GND
+5V	C 3	+5V
+5V	D 4	+5V
	E 5	
+12V	F 6	+12V
誤挿入防止キー MISTAKEN INPUT PREVENTION	H 7	誤挿入防止キー MISTAKEN INPUT PREVENTION
COIN COUNTER 2	J 8	COIN COUNTER 1
(GND)	K 9	(GND)
SPEAKER (-)	L 10	SPEAKER (+)
	M 11	
VIDEO GREEN	N 12	VIDEO RED
VIDEO SYNC	P 13	VIDEO BLUE
SERVICE SWITCH	R 14	VIDEO GND
	S 15	
COIN SWITCH 2	T 16	COIN SWITCH 1
START SWITCH 2	U 17	START SWITCH 1
2P UP	V 18	1P UP
2P DOWN	W 19	1P DOWN
2P LEFT	X 20	1P LEFT
2P RIGHT	Y 21	1P RIGHT
2P PUSH 1	Z 22	1P PUSH 1
2P PUSH 2	a 23	1P PUSH 2
	b 24	
	c 25	
	d 26	
GND	e 27	GND
GND	f 28	GND

※ JAMMA コネクター表

2-3 CN2コネクタの端子接続信号表 / CONNECTORS CN2 TERMINAL CONNECTION SIGNAL LIST

使用コネクタ / CONNECTORS : B4P-VH (JST)  
適合コネクタ / LEGITIMATE CONNECTORS : VHR-4N (JST)

端子番号 PIN #	信号名 / SIGNAL
1	L-SPEAKER (+)
2	L-SPEAKER (-)
3	R-SPEAKER (-)
4	R-SPEAKER (+)

3. 電源容量 / POWER SUPPLY

+5V	± 5%	4.0A
+12V	± 5%	2.5A

4. 使用条件 / OPERATION ENVIRONMENTS

	温度 TEMPERATURE	湿度 HUMIDITY
稼働時 OPERATION	5 ~ 35°C	20 ~ 80%
保存時 STORAGE	-15 ~ 65°C	10 ~ 90%

5. モニター / CRT MONITOR

5-1 色信号 R, G, B セパレート / COLOR SIGNALS R, G, B. SEPARATE

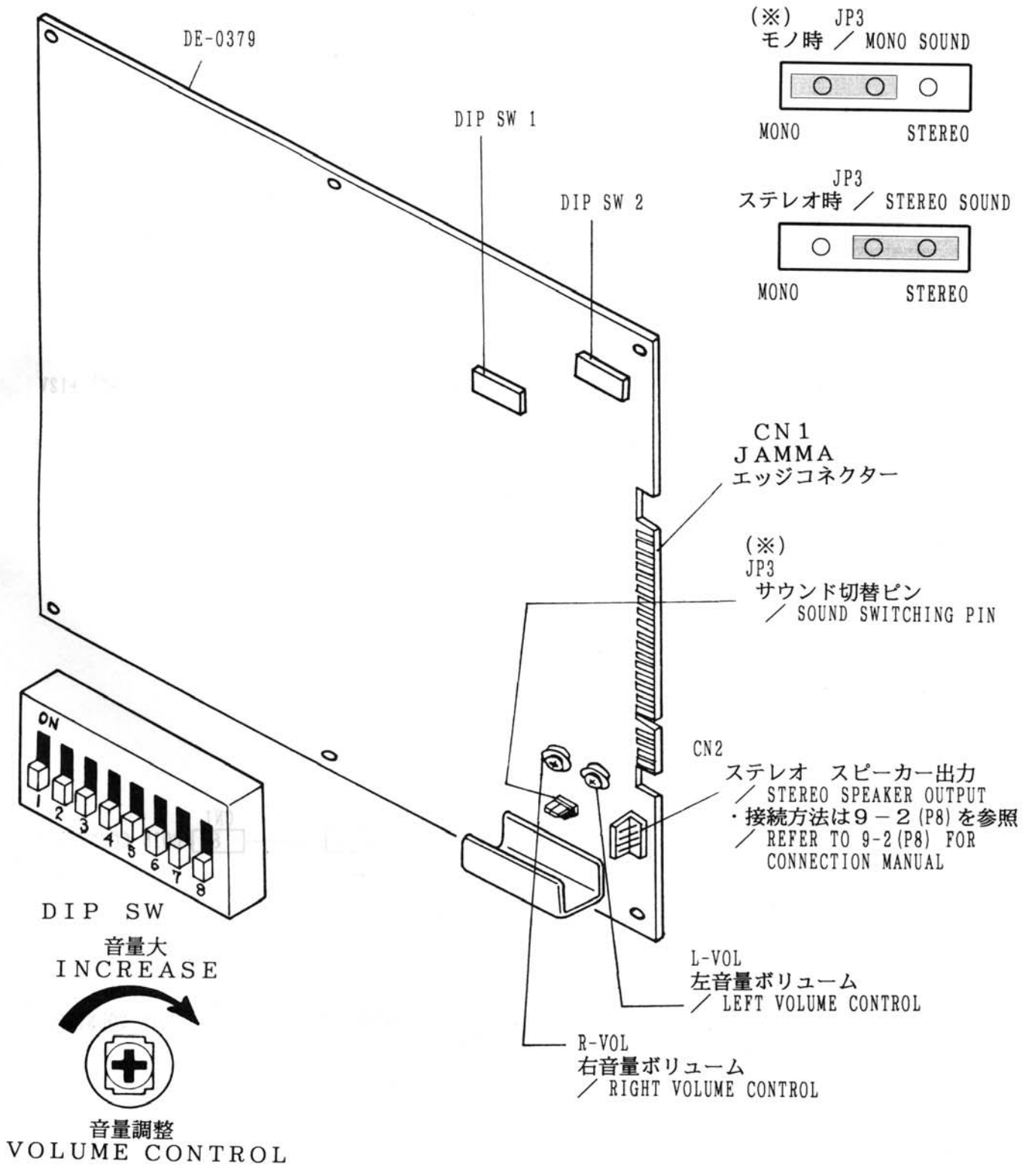
黒 / BLACK 0 ~ +0.04V  
 映像信号 / IMAGE SIGNAL +0.04V ~ +4.5V

5-2 同期信号 コンポジット / SYNCHRONIZE SIGNAL COMPOSITE

0 0 ~ +0.5V  
 1 +3V ~ +5V

6. 外形 / DIMENSION

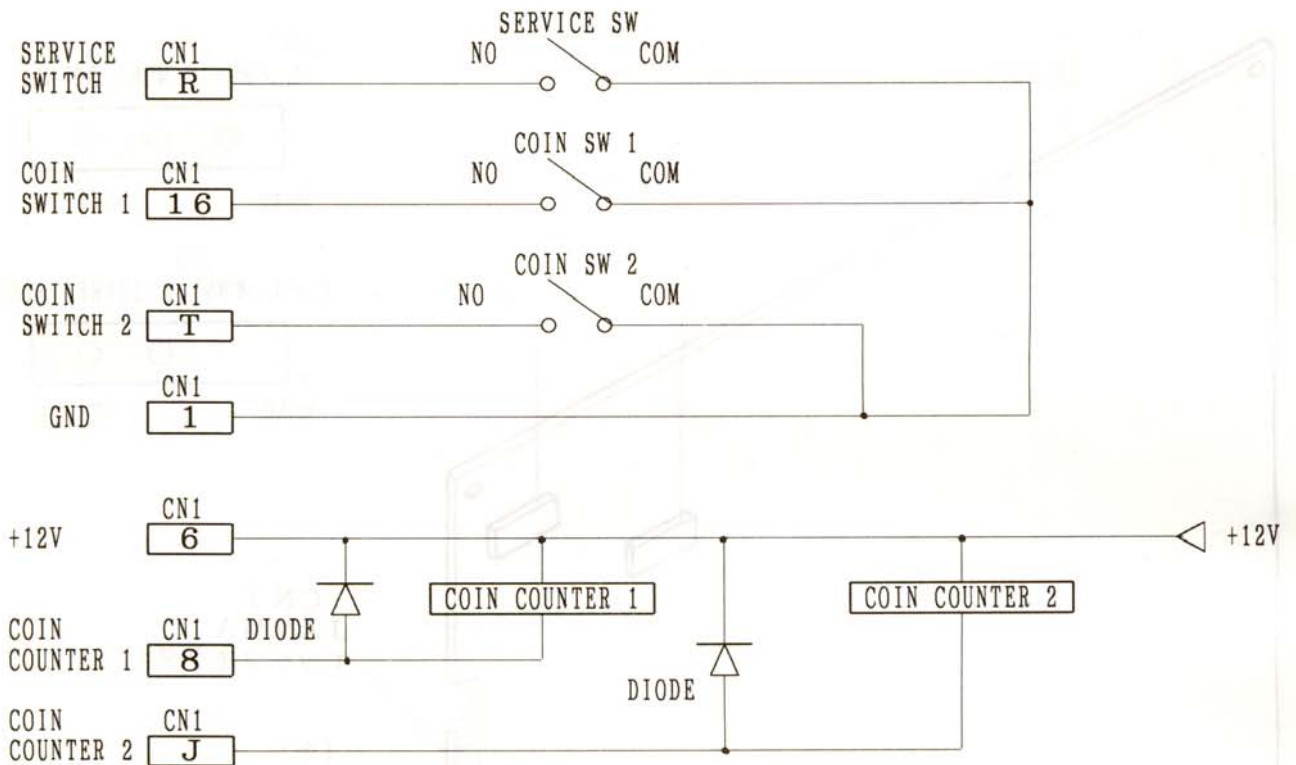
DE-0379 → 300mm × 310mm



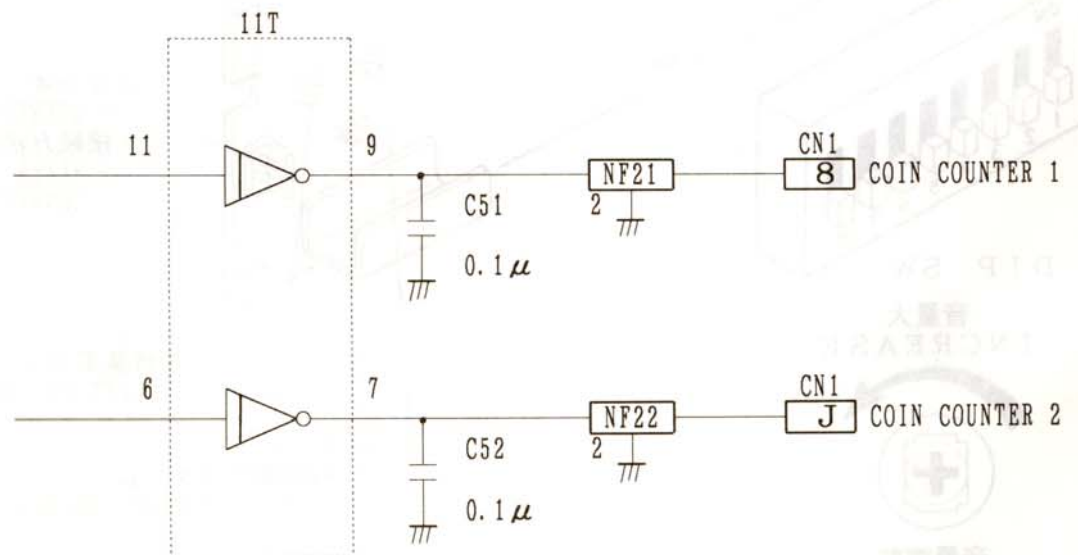
( 出荷時はモノに設定してあります )  
/ INITIAL SETTING MADE FOR MONO SOUND

7. 標準接続例 / EXAMPLE OF STANDARD CONNECTION

7-1 コインスイッチの接続例 (2ヶ) / 2 COIN SWITCHES CAN BE INSTALLED



7-2 コインカウンタードライブ回路 / COIN COUNTER - DRIVE CIRCUIT

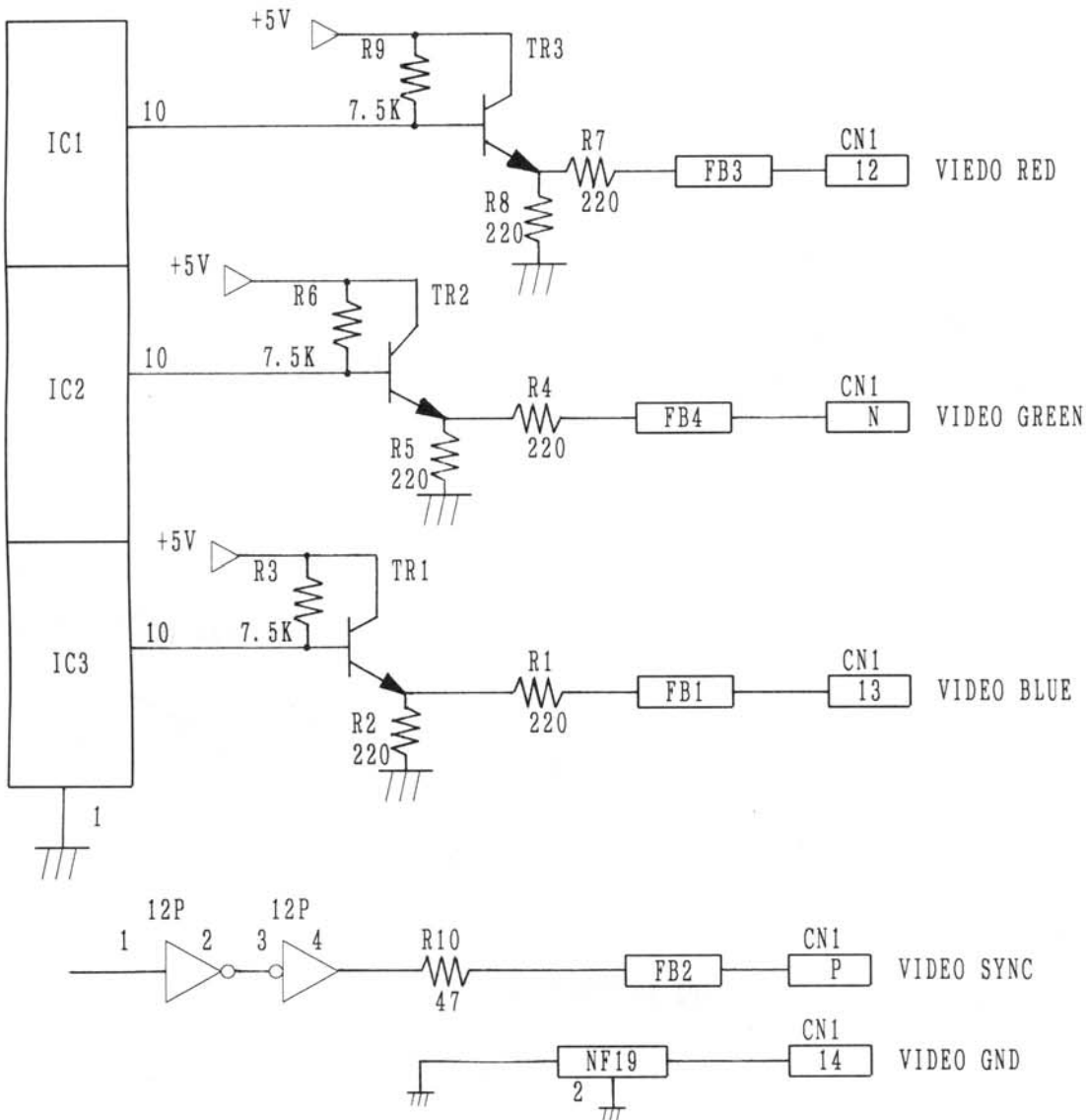




## 8. モニターとの接続 / MONITOR CONNECTION

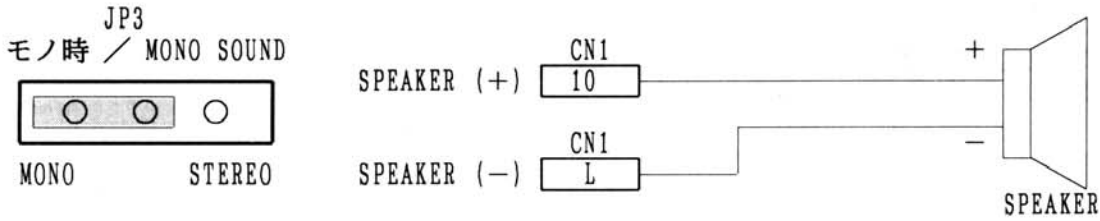
モニターの各入力が+5V系のもので同期信号が水平、垂直混合（コンポジット）のものが、接続できます。  
各信号回路は、次のようになっております。

MONITOR INPUT COMPOSITE SIGNALS - HORIZ / VERT ON +5V CAN BE CONNECTED .  
CIRCUIT DIAGRAM OF EACH SIGNAL SHOWN BELOW .



## 9. スピーカーの接続例 / SPEAKER CONNECTION

### 9-1 モノラル時 / MONO SOUND

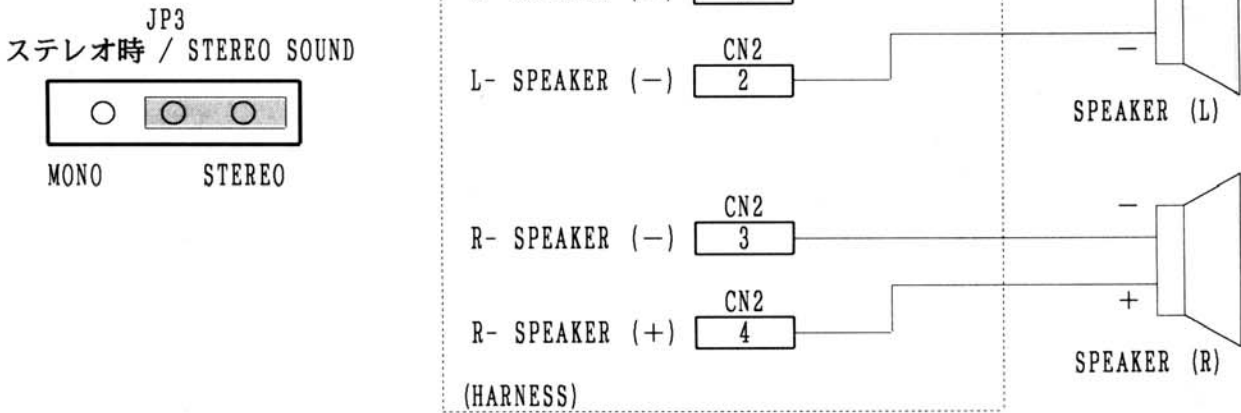


- ・ JP3はMONO側に設定して下さい / SET JP3 AT MONO SIDE
- ・ 音量調整R-VOLで行って下さい / ADJUST VOLUME CONTROL AT R-VOL

注) CN2にはスピーカーを接続しないで下さい  
/ REMARK : DO NOT CONNECT SPEAKER TO CN2

注) スピーカーの端子の片側をGNDに接続しないで下さい  
/ REMARK : DO NOT CONNECT SPEAKER TO GND

### 9-2 ステレオ時 / STEREO SOUND



- ・ JP3はSTEREO側に設定して下さい / SET JP3 TO STEREO SIDE
- ・ 音量調整はL-VOLでSPEAKER (L)、R-VOLでSPEAKER (R)となります  
/ ADJUST VOLUME CONTROL AT L-VOL FOR SPEAKER (L) AND AT R-VOL FOR SPEAKER (R).

注) CN1の端子10, Lにはスピーカーを接続しないで下さい  
/ REMARK : DO NOT CONNECT SPEAKER TO TERMINAL 10, L OF CN1

注) スピーカー端子の片側をGNDに接続しないで下さい  
/ REMARK : DO NOT CONNECT SPEAKER TO GND

10. ディップスイッチの説明 / DIP SWITCH SETTING

DIP SWITCH 1									
NO	SETTING								REMARKS
1	OFF	ON	OFF	ON	OFF	ON	OFF	ON	COIN / CREDIT COIN - MECH (RIGHT)
2	OFF	OFF	ON	ON	OFF	OFF	ON	ON	
3	OFF	OFF	OFF	OFF	ON	ON	ON	ON	
	1 COIN 1 PLAY	1 2	1 3	1 4	1 5	1 6	2 1	3 1	
4	OFF	ON	OFF	ON	OFF	ON	OFF	ON	COIN / CREDIT COIN - MECH (LEFT)
5	OFF	OFF	ON	ON	OFF	OFF	ON	ON	
6	OFF	OFF	OFF	OFF	ON	ON	ON	ON	
	1 COIN 1 PLAY	1 2	1 3	1 4	1 5	1 6	2 1	3 1	
7	OFF				ON				画面ローテーション SCREEN ROTATION
	通常 NORMAL				反転 REVERSE				
8	OFF				ON				コンティニューコイン CONTINUE COIN
	標準クレジット NORMAL COIN CREDIT				2コインスタート方式 2 COIN START				

DIP SWITCH 2					
NO	SETTING				REMARKS
1	OFF	ON	OFF	ON	持ち機数 NUMBER OF LIVES
2	OFF	OFF	ON	ON	
	2	3	1	4	
3	OFF	ON	OFF	ON	ゲーム難易度 GAME DIFFICULTY
4	OFF	OFF	ON	ON	
	通常 NORMAL	易 EASY	やや難 HARD	難 HARDEST	
5	OFF		ON		コインスイッチの機種 COIN SWITCH OPTIONS
	COIN-MECH COIN 1及び2の筐体 CABINETS WITH COIN MECHS ACCEPTING 1 - 2 COINS		COIN-MECH COIN 1~2の筐体 CABINETS WITH COIN MECHS ACCEPTING 1 - 2 COINS		
6	OFF		ON		1Pプレイ時再スタート処理 WHEN PLAYER LOSES A LIFE
	ノーマル RESETS CHARACTER AT EXACT POSITION OF TERMINATION		再スタート RESETS CHARACTER AT BEGINNING OF STAGE		
7	OFF				取扱禁止 / DON'T CHANGE
8	OFF		ON		アイドル中サウンドの有無 ATTRACT MODE SOUND
	無 NO	有 YES			

MEMO

**DC DATA  
EAST™**